

morsø



By appointment to The Royal Danish Court

**morsø**

# Morsø 1400

- FR** Mode d'emploi et manuel d'installation
- NL** Installatie- en gebruikshandleiding



## INDEX · INHOUD

FR	1.0	Installation de votre poêle Morsø.....	5
	2.0	Technique de chauffe/Utilisation de votre poêle ..	10
	3.0	Entretien régulier du poêle.....	14
NL	1.0	Installatie van uw Morsø-kachel.....	21
	2.0	De kachel gebruiken/aanmaken.....	26
	3.0	Regelmatig onderhoud van de kachel.....	30



By appointment to The Royal Danish Court

# morsø

## Mode d'emploi et manuel d'installation 1412, 1442 & 1452



**EN 13240**

---

MORSØ JERNSTØBERI A/S · DK-7900 NYKØBING MORS  
E-Mail: [info@morsoe.com](mailto:info@morsoe.com) · Website: [www.morsoe.com](http://www.morsoe.com)

## Félicitations pour l'acquisition de votre nouveau poêle Morsø !

**Morsø, le plus important fournisseur sur le marché danois, fabrique des poêles-cheminées de haute qualité depuis 1853. En suivant les présentes instructions, nous sommes persuadés que votre nouveau poêle vous apportera plaisir et satisfaction durant de nombreuses années.**

### Table des matières

<b>1.0</b>	<b>Installation de votre poêle Morsø</b>	<b>Page N°</b>
1.1	Déballage du poêle	5
1.2	Installation du poêle	5
1.3	Ramoneur	5
1.4	Placement du poêle/Distance à respecter	5
1.5	Cheminée	6
1.6	Raccord de conduits	7
1.7	Raccord à une cheminée en maçonnerie	8
1.8	Raccord à une cheminée en acier	8
1.9	Tirage	9
<b>2.0</b>	<b>Technique de chauffe/Utilisation de votre poêle</b>	<b>10</b>
2.1	Allumage et intervalles des charges	11
<b>3.0</b>	<b>Entretien régulier du poêle</b>	<b>14</b>
3.1	Entretien extérieur	14
3.2	Entretien intérieur	14
3.3	Nettoyage du poêle	15

### Équipement supplémentaire

Avec les poêles Morsø, vous disposez d'un choix complet de cheminées, de plaques de protection au sol, d'accessoires facilitant l'utilisation et l'entretien quotidiens de votre poêle Morsø.

### La fonte

La fonte n'est pas un matériau inerte. Raison pour laquelle il n'y a pas deux poêles identiques. Ceci en raison des marges de tolérance de la fonte et de la fabrication artisanale des poêles. De fines irrégularités sont normales sur la surface de la fonte.

## 1.0 Installation de votre poêle Morsø

### 1.1 Déballage du poêle

1412 : après le déballage, dévissez la chambre de combustion de la palette avant de la poser tranquillement sur l'envers. Pour éviter tout dommage du poêle et du sol, vous pouvez utiliser l'emballage en carton comme protection. Déballez les pieds fournis avec le poêle et vissez-les sur le socle en fonte à l'aide des boulons joints.

1442 : levez le poêle de la palette et mettez-le en place avec soin.

1452 : le montage du poêle en stéatite 1452 est décrit et joint aux pierres.

Il est recommandé que deux personnes exécutent ce travail, vu que le poêle est lourd à manipuler seul.

Le poêle MORSØ 1412 pèse 70 kg. Le poêle MORSØ 1442 pèse 80 kg. et le poêle 1452 pèse 120 kg.

### 1.2 Installation du poêle

Lors de l'installation des poêles-cheminées, la réglementation locale et nationale doit être respectée. En outre, la réglementation locale relative au raccord à la cheminée et à l'installation des cheminées est aussi à respecter. Demandez éventuellement conseil à votre ramoneur. Le respect de la réglementation locale et nationale est votre responsabilité et celle de vos conseillers ou artisans.

### 1.3 Ramoneur

Avant l'installation du poêle, il est recommandé, comme indiqué précédemment, de prendre conseil auprès du ramoneur local. Dans tous les cas, vous devez informer celui-ci de l'installation de votre poêle-cheminée. Le ramoneur vérifie alors l'installation et fixe la périodicité des ramonages. Si la cheminée n'a pas été utilisée pendant un certain temps, elle doit être contrôlée pour s'assurer qu'il n'y a pas de fissures, de nids, etc. avant de la mettre en fonction.

### 1.4 Placement du poêle/Distance à respecter

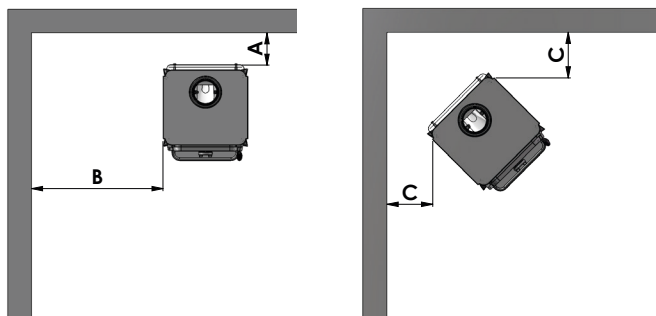
Les règles relatives aux distances de sécurité s'appliquent uniquement lorsque l'on place le poêle à proximité de matériaux combustibles.

Lors de l'installation d'un poêle à bois, il convient de respecter les règles concernant les distances de sécurité.

Les règles relatives aux distances de sécurité concernent à la fois le poêle à bois et le conduit d'évacuation. Il est fréquent que la distance de sécurité la plus longue concerne le conduit. C'est cette distance qu'il convient de respecter lors de l'installation.

## Emplacement du poêle/distances de sécurité

<b>Distances minimales des matériaux inflammables:</b>			
Type de poêle	À l'arrière du poêle (A)	Côtés du poêle (B)	45° angle (C)
Morsø 1412	100 mm	600 mm	600 mm
Morsø 1442	100 mm	300 mm	200 mm
Morsø 1452	175mm	300 mm	125 mm



### Distance de sécurité pour le conduit de fumée

Si, en cas de montage du poêle à proximité de matériaux combustibles, on utilise un conduit non isolé, la distance entre le conduit et la paroi combustible doit être de 3 fois le diamètre du conduit, mais jamais inférieure à 375 mm.

Concernant des conduits d'évacuation de fumées agréés CE (isolés), la distance de sécurité exigée sera précisée sur le conduit.

### Distance de sécurité pour l'ensemble de l'installation (poêle et conduit)

Qu'elle concerne le conduit ou le poêle, c'est la distance la plus longue qu'il convient de respecter.

Compte tenu de la circulation de la chaleur, du nettoyage et éventuellement du nettoyage de l'intérieur du poêle, la distance recommandée au mur est de 10 à 15 cm. La tapisserie sur les murs n'est normalement pas considérée comme matériau inflammable.

### Sol

En cas d'installation sur un sol inflammable, la réglementation locale et nationale doit être respectée en fonction de la dimension du revêtement ininflammable devant recouvrir le sol sous le poêle. Assurez-vous auparavant que le sol supporte le poids du poêle et de la cheminée en acier éventuelle.

### Distance de l'ameublement

La distance recommandée pour l'ameublement est de 700 mm, mais il est nécessaire d'estimer si les meubles ou d'autres objets ne vont pas se dessécher en étant si près du poêle.

La distance des matériaux inflammables devant le poêle est de 700 mm.

Un poêle devient chaud durant la combustion. Il faut donc faire particulièrement attention, spécialement avec des enfants à proximité du poêle.

La poignée devient chaude durant la combustion aussi, un gant est fourni avec le poêle.

## 1.5 Cheminée

Si la réglementation locale l'autorise, le poêle peut être relié à une cheminée déjà utilisée pour une autre source de combustion fermée (par exemple une chaudière à mazout ou un autre poêle-cheminée). Il faut tenir compte d'une éventuelle réglementation sur l'emplacement des conduits de fumée si plusieurs sources de combustion sont reliées à la même cheminée.

Le poêle-cheminée ne doit jamais être relié à une cheminée fonctionnant avec un poêle à gaz. Un poêle moderne et efficace exige d'avantage de votre cheminée. Demandez alors au ramoneur d'examiner la cheminée.

La section intérieure de la cheminée doit être conforme à la réglementation locale et nationale. Mais en général la surface de la section devrait être, pour les poêles-cheminées, d'au moins 175 cm<sup>2</sup> (150 mm de diamètre).

Une trop grande section de cheminée entraînerait une consommation d'énergie trop élevée pour chauffer la cheminée avec un tirage acceptable. S'il s'agit d'une cheminée en maçonnerie avec une plus grande section, il est recommandé de placer un tubage de cheminée isolé, du diamètre exact, permettant ainsi d'augmenter le tirage et de fournir une meilleure économie de chauffage.

Il n'y a pas d'exigences particulières quant à la hauteur de la cheminée, mais elle doit être suffisamment haute pour de bonnes conditions de tirage et pour que la fumée ne soit pas gênante. En règle générale, le tirage est satisfaisant quand la cheminée mesure 4 mètres à partir du poêle et qu'elle dépasse d'au moins 80 cm le faite de la maison. Une cheminée placée sur le côté de la maison ne devrait jamais être plus basse que le faite de cette maison ou que le point le plus élevé du toit. Il existe souvent une réglementation locale et nationale sur l'emplacement des cheminées sur les toits de chaume. Consultez le paragraphe 1.9 Tirage.

La cheminée et le conduit de fumée doivent être équipés de trappes de ramonage. La taille des trappes de ramonage dans la cheminée doit correspondre, au minimum, à la surface de section de la cheminée.

La cheminée doit être accessible pour une inspection extérieure de même qu'il doit être possible d'accéder aux trappes de ramonage et à la cheminée, si celle-ci doit être ramonée depuis le haut (par ex. cheminées en acier).

## 1.6 Raccord de conduits

Si vous désirez monter la sortie de fumée à l'arrière, vous devrez enlever les morceaux de tôle sur les plaques de convection arrière en donnant des coups

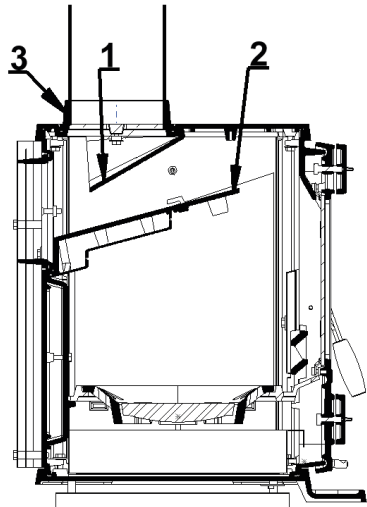
de marteau précis pour sortir les petits "ponts" qui maintiennent les morceaux en place. Enlevez le conduit de fumée, puis dévissez le couvercle en fonte de la plaque arrière pour le remonter sur la plaque supérieure. Centrez le conduit de fumée dans le trou situé sur l'arrière du poêle et vissez-le à l'aide des pièces fournies.

### Emplacement du récipient à fumée

Si vous installez le conduit de fumée (3) à l'arrière, le récipient à fumée n'est alors pas nécessaire (1).

Remarque: Le rabat de nettoyage (2) doit toujours, lors de la combustion, être monté correctement dans la chicane pour la fumée, sinon la température sur la plaque supérieure peut être trop élevée et causer des dégâts.

Contrôler que la chicane pour la fumée, le disque pour la fumée, les pierres réfractaires et la grille à secousses sont bien placés.



## 1.7 Raccord à une cheminée en maçonnerie

Fixez dans le mur un manchon dans lequel vous introduisez le conduit de fumée. Le conduit ne doit pas être introduit dans l'ouverture même de la cheminée, mais seulement aller jusqu'au côté intérieur de la section de la cheminée. Les raccords entre le poêle et le conduit, ainsi qu'entre le conduit et le manchon dans le mur, doivent être rendus étanches avec la bande en fibre de verre fournie. Normalement, il n'est pas nécessaire d'assurer l'étanchéité entre les raccords éventuels.

Le raccord éventuel entre un conduit de fumée vertical et un conduit horizontal peut être effectué en montant un conduit coudé, avec un coude pas trop angulaire pour éviter une perte de tirage de la cheminée.

Les dimensions du conduit de fumée doivent être conformes à la réglementation locale et nationale. Morsø recommande toutefois l'utilisation de conduits de fumée en tôle d'acier de 2 mm, ce qui prolongera la durée de vie du conduit de fumée.

## 1.8 Raccord à une cheminée en acier

Si l'installation traverse directement le plafond, il faut se conformer à la réglementation locale et nationale relative à la distance à respecter pour un plafond inflammable. L'étanchéité de la cheminée s'effectue vers le conduit de fumée à l'aide de bande en fibre de verre. Il est important de monter la cheminée avec un support de toit, afin que le poêle ne supporte pas le poids de la cheminée. (Consultez à ce titre le manuel du fournisseur de cheminée). Un poids important sur la plaque supérieure du poêle peut provoquer la formation de fissures sur celle-ci. La garantie Morsø ne couvre pas la plaque supérieure si la cheminée est montée sans support de toit.

En cas de feu de cheminée suite à une mauvaise utilisation du poêle ou à l'utilisation prolongée de combustible humide, fermez complètement l'admission d'air et alertez les sapeurs-pompiers.

### **Attention !**

**Ramoncez et nettoyez. Demandez conseil au ramonneur.**

**Si le tirage de la cheminée est trop faible, on peut l'améliorer en montant le conduit de fumée sur le dessus, ce qui permettra de réduire la circulation de fumée à l'intérieur même de la chambre de combustion.**

**Réduisez les coudes de conduits au strict minimum et limitez la longueur des conduits de fumée pour éviter un tirage trop faible.**

#### **Admission d'air**

**Un poêle-cheminée a besoin d'air pour la combustion qui assure une atmosphère ambiante saine dans la maison. Si la maison est très bien isolée, spécialement s'il y a une hotte aspirante ou une installation de ventilation dans la maison, il peut être nécessaire de placer une grille d'aération dans la pièce où le poêle-cheminée est installé. Dans le cas contraire, le tirage de la cheminée sera trop faible ce qui pourrait provoquer une mauvaise combustion dans le poêle et un refoulement de fumée lorsque la porte du poêle est ouverte.**

**S'il est nécessaire d'installer des grilles d'aération, elles doivent être placées de telle manière à ce qu'elles ne puissent pas être bloquées.**



## 1.9 Tirage

Si la fumée sort du poêle lorsque la porte de celui-ci est ouverte, c'est en raison du mauvais tirage de la cheminée. Pour cette catégorie de poêle, une combustion satisfaisante, sans fuite de fumée, nécessite un tirage de la cheminée de 12 PA au minimum. Il y a tout de même un risque de fuite de fumée si l'on ouvre la porte du poêle lors d'une combustion importante. La température des gaz de fumée, à un rendement nominal, est de 294 °C par rapport à 20 °C.

En cas de doute, demandez à votre ramoneur de mesurer le tirage de la cheminée.

### **Tirage**

Le tirage de la cheminée est provoqué par la différence entre la température élevée à l'intérieur de la cheminée et la température plus basse à l'extérieur. La longueur de la cheminée, l'isolation, le vent et les conditions atmosphériques sont aussi déterminants pour réaliser la dépression entraînant le tirage.

### **Un faible tirage est dû à :**

- Une différence de température trop faible. Par exemple avec une cheminée mal isolée.  
Si la cheminée est froide, cela peut aider, avant d'allumer, de brûler un journal chiffonné dans l'ouverture de la trappe de ramonage de la cheminée.
- Une température extérieure trop élevée, en été par exemple.
- L'absence de vent.
- La cheminée qui n'a pas la bonne hauteur, étant ainsi à l'abri du toit et des grands arbres.  
Dans ces cas, il y a un grand risque de refoulement de fumée.
- Un mauvais appel d'air qui se produit dans la cheminée. Par exemple au travers des joints manquants ou si la trappe de ramonage ou les conduits de fumée ne sont pas étanches.
- Des foyers non utilisés et non étanches reliés à la cheminée.
- Un conduit de fumée et une cheminée bouchés par de la suie en raison d'une insuffisance de ramonage.
- Une maison trop bien isolée (consultez le paragraphe Admission d'air).

### **Un bon tirage est dû à :**

- Une grande différence de température entre la cheminée et l'extérieur. Aussi lors du chauffage lorsque le besoin est le plus important.
- Un temps clair et un vent favorable.
- Une cheminée dont la hauteur est correcte. Distances 4 mètres au-dessus du poêle et au-dessus du faîte de la maison.

## 2.0 Technique de chauffe/Utilisation de votre poêle

L'émission de chaleur du poêle se règle à l'aide de 2 clapets de tirage. L'admission d'air primaire, faisant passer l'air à travers la grille à secousses, se règle à l'aide du clapet de tirage inférieur et l'admission d'air secondaire qui alimente la combustion au-dessus de la vitre, se commande avec le clapet de tirage supérieur.

Une troisième admission apportant de l'air constamment préchauffé alimente la combustion juste au-dessus du foyer. Cette admission d'air ne peut se régler.

Le rendement calorifique nominal du poêle est de 5,1 kW.

Votre nouveau poêle Morsø est testé EN et recommandé pour le chauffage au bois.

Le poêle est adapté à une utilisation intermittente.

### **IMPORTANT !**

Le bois est un matériau à haute teneur gazeuse (env. 75 %). Ces gaz sont libérés lors du chauffage et de l'allumage du bois. Il est par conséquent important que ces gaz soient allumés rapidement après un chargement de bois. Si le bois brûle sans flamme, après un nouveau chargement, un fort dégagement de fumée se fera qui, dans le pire des cas, pourrait provoquer un allumage explosif des gaz avec pour conséquence des dégâts dans le poêle.

Afin de pouvoir allumer ces gaz libérés par le bois et maintenir des flammes claires et constantes, il est donc important de toujours alimenter avec la quantité d'oxygène nécessaire (débit d'air). Le réglage de l'admission d'air, la méthode d'allumage et les intervalles de charges dépendent du tirage de la cheminée, du vent, des conditions météorologiques, des besoins de chaleur, du combustible, etc. C'est pourquoi, il vous faudra peut-être un certain temps avant de connaître le fonctionnement exact du poêle dans des conditions données.

Bien que votre poêle Morsø fonctionne avec toute sorte de bois, il ne faut pas chauffer avec du bois humide ou n'ayant pas été entreposé. Le bois doit être entreposé sous toit au moins 1 an ou mieux 2 ans à l'air libre. Le bois doit être fendu le plus rapidement possible après l'abattage s'il doit sécher rapidement. Le bois peut être utilisé lorsque l'humidité est inférieure à 20 %. Lors des tests EN, tous les poêles-cheminées sont testés avec du bois à un taux d'humidité de  $(16 \pm 4)\%$ . N'utilisez jamais de bois flotté car en règle générale il a une teneur en sel élevée et risque ainsi d'endommager à la fois le poêle et la cheminée. N'utilisez pas non plus de bois imprégné ou peint ni de bois provenant de panneaux à particules agglomérées, car ils dégagent de la fumée et des émanations nocives.

N'utilisez jamais de combustibles liquides dans le poêle.

Les bûches de plus de 10 cm de diamètre doivent toujours être fendues. Les bûches doivent être d'une longueur permettant de les poser à plat sur le lit de braises avec, aux deux extrémités, de l'espace pour laisser passer l'air. La longueur maximale des bûches dans le poêle doit être de 30 cm. La quantité maximale de bûches est de 2 kg/heure (max. 2 morceaux de bois par chargement).

Les premiers allumages doivent être modérés, afin que le vernis résistant à la chaleur puisse se durcir avant de chauffer d'avantage. Le vernis peut, pendant la phase de durcissement, dégager de la fumée et des odeurs gênantes, ce qui est tout à fait normal. Aérez bien pendant cette période.

Lorsque le poêle chauffe ou se refroidit, il peut émettre certains bruits car le matériau est soumis à de grandes différences de température.

## 2.1 Allumage et intervalles des charges

La phase d'allumage requiert une grande quantité d'air. Lorsque l'on commence avec un poêle froid, il est conseillé de laisser la porte entrouverte les premières minutes et l'admission d'air secondaire ouverte au maximum - clapet supérieur. Sous de mauvaises conditions de tirage, l'arrivée d'une petite quantité d'air primaire à travers la grille peut faciliter l'allumage ; notez cependant que cette admission d'air peut temporairement couvrir de suie les briques et la vitre. Pour obtenir une couche de cendres isolante au fond du poêle, vous devez, dès le premier allumage, brûler environ 1 kg de bûchettes sèches. Gardez toujours env. 1 cm de cendres au fond de la chambre de combustion.

1. Une couche de braises se forme rapidement en allumant avec 2 à 4 tablettes allume-feu ou 7 à 10 pages de papier journal chiffonnées sous env. 1 kg de bûchettes sèches.



2. Ouvrez entièrement l'air secondaire - clapet supérieur.



3. Après avoir allumé les tablettes allume-feu/le papier, laissez la porte entrouverte de 5 à 10 cm pour donner un bon tirage.

La porte de ramonage du poêle 1410 doit toujours être maintenue fermée pendant la combustion.



4. Dès que vous constatez (après 5 à 10 min) que la cheminée est chaude et qu'il y a du tirage, fermez complètement la porte. Si toutes les conditions sont remplies, après 15 à 20 minutes au plus, une épaisse couche de braises va se former dans la chambre de combustion.



5. Un chauffage normal s'effectue alors qu'il reste encore des braises. Répartissez les braises au fond et surtout sur le devant du poêle.



6. Mettez 2 à 3 bûches d'env. 0,5 kg et 25 cm de long à plat sur les braises, avec un espace d'env. 1 cm entre les bûches.



7. Lorsque l'admission d'air secondaire (clapet supérieur) est ouverte au maximum et que les portes sont fermées, le bois que vous venez de charger s'enflamme en quelques minutes.



### Important !

**Il est important que l'allumage d'une nouvelle quantité de bois débute rapidement. Pour obtenir un allumage rapide, ouvrez le tirage à fond, ou laissez la porte entrouverte, pour donner au feu tout l'oxygène nécessaire.**

**Si le feu couve sans produire de flammes, la fumée s'accumulera dans la chambre de combustion. Au pire, cela peut provoquer un allumage explosif des émissions gazeuses avec des risques de blessure et de détérioration du poêle.**



8. Baissez ensuite l'air secondaire sur la position désirée pour assurer une combustion optimale.

**Il faut s'assurer qu'il y a toujours assez d'air (oxygène) pour maintenir des flammes claires, pendant et après le réglage de l'air de combustion.**

Lors du test nominal, l'intervalle de charge était de 60 à 70 minutes.

9. Une nouvelle portion de bois peut être chargée comme indiqué aux points 5 & 6.

Il faut normalement toujours ouvrir la porte du poêle lentement les premiers 2 à 3 centimètres et attendre que la pression soit égalisée avant d'ouvrir complètement la porte. De cette manière, on évite d'être gêné par la fumée éventuelle, spécialement lorsque le tirage est mauvais.

### **N'ouvrez jamais la porte du poêle lors d'une forte combustion.**

Une faible chaleur s'obtient quand le bois est consommé, c'est-à-dire que le bois ne produit plus de flammes vu qu'il s'est transformé en braise. À partir de ce moment, vous pouvez baisser l'admission d'air au maximum. Si auparavant il y avait un bon lit de braises sur une couche de cendres suffisante, le poêle peut alors rester chaud très longtemps.

Le chauffage pour la nuit est très vivement déconseillé. C'est une source de pollution qui donne un faible rendement du chauffage, car les gaz du bois ne brûlent pas à basse température. Au lieu de cela, ils forment de la suie (gaz non consommés) dans la cheminée et le poêle. Dans des conditions extrêmes, telles que mauvais tirage de la cheminée, grande quantité de bois ou bois humide, un allumage explosif peut se produire dans le pire des cas.

Lors du chauffage en été, lorsque le besoin de chaleur est minimal, la combustion est mauvaise. Le poêle chauffe trop et l'on diminue la combustion. Mais n'oubliez pas de maintenir des flammes en permanence, aussi longtemps que le bois n'est pas à l'état de charbon de bois. Si vous désirez chauffer moins, chargez avec moins de bois.

Si l'on chauffe avec du bois humide, une grande partie de l'énergie calorifique de la combustion va être utilisée pour éliminer l'eau du bois, sans fournir de chaleur dans le poêle. Cette combustion incomplète provoque un dépôt de suie dans le poêle, le conduit et la cheminée.

#### **Comparaison chauffage au bois et au mazout:**

<b>Bois (teneur en eau 20%)</b>	<b>Nombre de m3 pour 1000 l de mazout</b>
Chêne	7,0
Hêtre	7,0
Frêne	7,2
Erable	7,5
Bouleau	8,0
Orme	8,9
Épicéa	10,4
Sapin blanc	10,9

## 3.0 Entretien régulier du poêle

### 3.1 Entretien extérieur

La surface du poêle est enduite d'un vernis senotherm résistant à la chaleur. Il garde son bel aspect si on le nettoie avec un aspirateur avec un embout souple ou un chiffon sec compact. La surface peinte peut à la longue, lors de chauffage intense, prendre un ton gris, mais le poêle peut facilement reprendre son aspect initial avec la peinture en atomiseur Morsø, disponible chez votre distributeur local.

Les poêles Morsø sont peints avec la peinture "Morsø original noir" (avant appelé Morsø anthracite) ou "Morsø gris". Vous pouvez acheter la peinture en bombe ou en boîte.

### 3.2 Entretien intérieur

#### Vitre

Lors d'un chauffage correct au bois, il n'y a pratiquement pas ou très peu de dépôt de suie sur la vitre en céramique. Si, lors de l'allumage, de la suie se dépose sur la vitre, elle va être brûlée lors de la combustion normale dans le poêle. Si la vitre est encrassée de suie à la suite d'une utilisation incorrecte, il est facile de l'éliminer avec, par exemple, du produit pour nettoyer les vitres Morsø. Pour nettoyer la vitre, celle-ci doit être froide. Il faut éviter de remplir le poêle avec des bûches trop longues, appuyant sur la vitre lorsque l'on ferme la porte.

#### Causes de suie sur la vitre :

- bois trop humide.
- bûches trop grosses/bois non fendu.
- température de combustion trop basse.
- trop d'air à travers la grille de base.

#### Remplacement de la vitre céramique

Le vitre céramique ne peut pas être recyclé, car sa température de fusion est trop élevée. Si la vitre céramique est mélangé au verre normal, la matière première est dénaturée et le processus de recyclage du vitre peut être interrompu. Veillez à ce que le vitre réfractaire ne soit pas traité comme matériau à recycler normal. Vous contribuerez beaucoup à la protection de l'environnement.

**ATTENTION ! Doit être déposé comme vitre céramique dans une station de collecte des déchets.**

#### Pièces intérieures en fonte et autres pièces d'usure

Grille à secousses, chicane pour la fumée, couvercle de nettoyage et les autres pièces en contact direct avec le feu ou les braises sont des pièces d'usure. Elles sont par conséquent spécialement exposées à la combustion. Si elles sont utilisées correctement, ces pièces pourront servir pendant de nombreuses années ; mais lorsque l'on chauffe beaucoup, l'usure due à la combustion va naturellement s'accroître. Les pièces indiquées peuvent être remplacées.

Si la chicane pour la fumée et le rabat de nettoyage sont endommagés et ne sont pas remplacés à temps, la plaque supérieure sera exposée à des températures si élevées qu'elle risque d'être endommagée. Remplacer la chicane pour la fumée en démontant les plaques de rayonnement à l'arrière du poêle. Cela permet d'accéder aux 2 boulons fixant la chicane pour la fumée. Retirer les deux boulons. Il est ensuite possible de sortir la chicane pour la fumée par la porte du poêle.

Lors du remontage, s'assurer que la chicane pour la fumée est placée correctement avant de serrer.

**Notez que toute modification de la conception est interdite et que les pièces remplacées doivent être des pièces d'origine MORSØ.**

### **Causes d'usure trop rapide des pièces intérieures**

- **chauffage trop fort.**
- **trop d'air à travers la grille de base.**
- **utilisation de bois trop sec (déchets de bois de meubles).**
- **trop de suie au-dessus des chicanes pour la fumée (consultez le paragraphe nettoyage du poêle).**
- **trop de cendres dans le tiroir (consultez le paragraphe cendres).**

### **Chamotte**

Après une certaine période de chauffage, des fissures peuvent se produire dans les pierres d'isolation thermique en chamotte. Aussi longtemps que les pierres restent en place, cela n'a aucune influence sur la fonction de la pierre. Si les pierres doivent être remplacées, la chicane pour la fumée doit être libérée. Pour ceci, démonter les plaques de rayonnement à l'arrière du poêle, pour accéder aux deux boulons de fixation de la chicane en fonte pour la fumée. Libérer ceux-ci. Il est ensuite possible de lever la chicane pour la fumée, permettant de retirer les pierres et de monter les nouvelles.

Lors du remontage, s'assurer que la chicane pour la fumée est placée correctement avant de serrer.

### **Joints**

A long terme, les joints de la porte vont s'user et doivent être remplacés, selon les besoins, pour éviter une combustion incontrôlée. Utilisez le jeu de joints Morsø fourni en supplément d'un manuel précis.

**Remarque : les pièces d'usure normales ne sont pas couvertes par une extension de la garantie Morsø.**

Les produits d'entretien (pièces de rechange, produit de nettoyage pour vitre, vernis, jeu de joints, etc.) sont disponibles chez votre distributeur Morsø.

## **3.3 Nettoyage du poêle**

En raison du tirage de la cheminée et après un ramonage, une couche de suie et de cendres va se déposer, en particulier sur la chicane pour la fumée. Les cendres vont avoir un effet isolant, ce qui peut accélérer l'usure par combustion de la chicane pour la fumée qui ne peut se refroidir. Lors d'un nettoyage normal, la chicane pour la fumée en fonte peut être sortie du poêle. Actuellement, le ramoneur doit, en plus du ramonage de la cheminée et du nettoyage du conduit de fumée, vider la suie du poêle. Le nombre de ramonages/nettoyages du poêle doit être estimé par le ramoneur après en avoir discuté avec vous.

### **Cendres**

Comme indiqué précédemment, il est nécessaire d'avoir une couche de cendres isolante d'environ 1 cm au fond de la chambre de combustion pour atteindre une température de combustion élevée. Lorsque la couche de cendres est trop épaisse, secouez les cendres dans le tiroir à cendres.

Videz le tiroir avant qu'il soit plein, pour que les cendres n'isolent pas la grille, car cela peut accélérer une usure par combustion.

Dans la plupart des cas, les cendres peuvent être éliminées avec les ordures ménagères. Des braises peuvent rester plusieurs jours dans le tiroir à cendres ; il peut donc être nécessaire de conserver les cendres dans un récipient ininflammable avant de vider celles-ci dans un sac d'ordures. Les cendres d'un poêle-cheminée ne peuvent pas être utilisées comme engrais si vous avez brûlé des brochures imprimées en couleurs, du bois imprégné ou peint, etc., et les cendres ne doivent pas être répandues sur le sol, car elles peuvent contenir des métaux lourds.

Nous recommandons vivement la lubrification des charnières et des mécanismes de fermeture une fois par an ou selon les besoins. Non seulement pour garantir un fonctionnement optimal et la longévité, mais aussi pour réduire l'usure.

Nous recommandons d'utiliser une graisse au cuivre en tant que produit de lubrification ou autre graisse de lubrification aussi thermorésistante à la chaleur.

## **Pièces d'entretien pour les poêles 1412/1442/1452**

<b>Description</b>	<b>N° de produit</b>
Grille à secousses épaisse	44203300
Support de grille	44203100
Couvercle de nettoyage (chicane pour la fumée)	34146400
Chicane pour la fumée	54141361
Grille avant	44141400
Vitre	790724
Jeu de vitres	62904100
Brique latérale	79094700



# Enregistrement de la garantie du produit

## CERTIFICAT DE GARANTIE 10 ANS MORSØ

Chaque produit Morsø est le résultat de plus de 160 années d'expérience de la conception et de la fabrication des poêles à bois. Le contrôle de la qualité a toujours été la clé de voûte de notre processus de production. Des mesures rigoureuses ont été mises en place à chaque étape clé. Par conséquent, lorsqu'un poêle est fourni par un revendeur Morsø agréé, Morsø offre une garantie de dix ans contre tous les défauts de fabrication sur tous les principaux composants extérieurs de ses poêles.

**Pour en savoir plus sur la «garantie de 10 ans Morsø / carte d'enregistrement de produit» et enregistrer votre nouveau poêle Morsø en ligne, allez sur le site: <http://international.morsoe.com/warranty-registration>**





By appointment to The Royal Danish Court

# morsø

## Installatie- en gebruikshandleiding 1412, 1442 & 1452



**EN 13240**

---

MORSØ JERNSTØBERI A/S · DK-7900 NYKØBING MORS  
E-Mail: [info@morsoe.com](mailto:info@morsoe.com) · Website: [www.morsoe.com](http://www.morsoe.com)

## Gefeliciteerd met uw nieuwe Morsø-kachel!

**Morsø, de grootste kachelproducent op de Deense markt, maakt al sinds 1853 houtkachels van de hoogste kwaliteit. Indien u de aanwijzingen hieronder volgt, zijn wij ervan overtuigd dat u uw nieuwe kachel nog jarenlang met veel plezier zult kunnen gebruiken.**

### Inhoud

<b>1.0</b>	<b>installatie van uw Morsø-kachel</b>	<b>Paginanr.</b>
1.1	De kachel uitpakken	21
1.2	De kachel installeren	21
1.3	Schoorsteenveger	21
1.4	Positie van de kachel/afstandseisen	21
1.5	De schoorsteen	23
1.6	Rookkanaalverbindingen	23
1.7	Aansluiting op een bakstenen schoorsteen	24
1.8	Aansluiting op een stalen schoorsteen	24
1.9	Trek	25
<b>2.0</b>	<b>De kachel gebruiken/aanmaken</b>	<b>26</b>
2.1	Aanmaken en brandstof toevoeren	27
<b>3.0</b>	<b>Regelmatig onderhoud van de kachel</b>	<b>30</b>
3.1	Extern onderhoud	30
3.2	Intern onderhoud	30
3.3	De kachel schoonmaken	31

### Extra accessoires

Voor de Morsø-kachels is er een uitgebreid programma met schoorstenen, vloerplaten en accessoires. Deze kunnen handig zijn voor de dagelijkse bediening en het onderhoud van uw Morsø-kachel.

### Gietijzer

Gietijzer is een levend materiaal. Daarom zijn geen twee kachels aan elkaar gelijk. Dit heeft deels te maken met de speling van het gietijzer en deels met het feit dat de kachels ambachtelijk zijn uitgevoerd.

Kleine oneffenheden kunnen ook optreden op het gietijzeren oppervlak.

## 1.0 Installatie van uw Morsø-kachel

### 1.1 De kachel uitpakken

1412: Na het uitpakken schroeft u de verbrandingskamer los van de houten pallet en legt deze rustig op de achterkant. Om beschadigingen aan kachel en vloer te voorkomen, kan de kartonnen verpakking als ondergrond worden gebruikt. Pak de poten die bij de kachel horen uit en schroef ze met de bijgeleverde bouten op de gegoten bodemplaat vast.

1442: Til de kachel van de houten pallet en zet deze voorzichtig op zijn plaats.

1452: De beschrijving van de montage van de speksteenkachel 1452 zit bij de spekstenen.

Wij raden aan deze werkzaamheden met twee personen uit te voeren, aangezien de kachel moeilijk te hanteren is.

De MORSØ 1412 weegt 70 kg. De MORSØ 1442 weegt 80 kg. en de 1452 weegt 120 kg.

### 1.2 De kachel installeren

Neem de landelijke en plaatselijke voorschriften op het gebied van de installatie van houtkachels in acht. Volg bovendien de plaatselijke voorschriften op het gebied van schoorsteenverbindingen en de installatie van schoorstenen. Vraag eventueel uw schoorsteenveger om advies. Uzelf, uw technische adviseur of uw installateur is echter verantwoordelijk voor de naleving van de geldende landelijke en plaatselijke voorschriften.

### 1.3 Schoorsteenveger

Zoals gezegd kan het verstandig zijn om het advies van uw plaatselijke schoorsteenveger in te winnen voordat u de kachel installeert. De schoorsteenveger moet in ieder geval op de hoogte worden gebracht zodra de houtkachel is geïnstalleerd. De schoorsteenveger zal de installatie inspecteren en met u afspraken maken over wanneer de schoorsteen moet worden geveegd. Als de schoorsteen enige tijd niet is gebruikt, moet deze worden gecontroleerd op scheuren, vogelnesten enz., voordat u deze opnieuw in gebruik neemt.

### 1.4 Positie van de kachel/afstandseisen

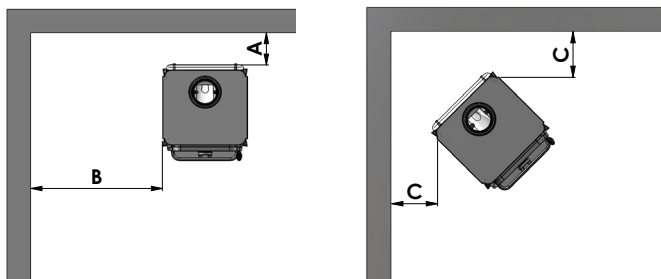
De afstandseisen zijn alleen van toepassing als de kachel in de buurt van brandbare materialen staat.

Bij de installatie van een kachel moeten de eisen m.b.t. afstand in acht genomen worden.

Zowel voor de kachel zelf als voor de rookuitlaat gelden er regels voor de afstand tot brandbaar materiaal. Vaak gelden voor de rookuitlaat de grootste afstandseisen en moet voor de totale installatie die grootste afstand aangehouden worden.

## Positie van de kachel/afstandseisen.

Min. afstanden tot brandbaar materiaal:			
Type kachel	Achter de kachel (A)	Opzij van de kachel (B)	45° hoek (C)
Morsø 1412	100 mm	600 mm	600 mm
Morsø 1442	100 mm	300 mm	200 mm
Morsø 1452	175mm	300 mm	125 mm



### Afstandseisen voor rookuitlaten

Bij gebruik van een niet-geïsoleerde rookuitlaat en als de kachel in de buurt van brandbaar materiaal geïnstalleerd wordt, moet de afstand tussen de niet-geïsoleerde rookuitlaat en de brandbare wand 3 x de diameter van de rookuitlaat bedragen, maar niet minder dan 375 mm. Voor andere CE-goedgekeurde (geïsoleerde) rookuitlaten is de vereiste afstand afhankelijk van de rookuitlaat.

### Afstandseisen voor de complete installatie (kachel en rookuitlaat)

De grootste afstand, of het nu van de rookuitlaat of van de kachel is, moet aangehouden worden.

Met het oog op de warmtecirculatie en de interne en externe reiniging van de kachel raden wij u aan de kachel op minimaal 10-15 cm afstand van metselwerk te plaatsen. Normaal gesproken wordt een laag behang op een stenen wand als niet-brandbaar materiaal beschouwd.

### De vloer

Wanneer de kachel op een brandbare vloer is geïnstalleerd, moet u de landelijke en plaatselijke voorschriften naleven met betrekking tot de afmetingen van de niet-brandbare onderlaag die de vloer onder de kachel moet bedekken. De onderlaag moet uiteraard in staat zijn om het gewicht van de kachel en, indien van toepassing, de stalen schoorsteen te dragen.

### Afstand tot het meubilair

Wij raden u aan om de kachel op 700 mm afstand van het meubilair te installeren, maar houdt u er bij het bepalen van de afstand ook rekening mee dat meubelen e.d. zullen uitdrogen als ze in de buurt van de kachel staan.

De afstand tot brandbare materialen voor de kachel bedraagt 700 mm. Een houtkachel wordt warm als deze brandt. Neem daarom de nodige voorzorgsmaatregelen, in het bijzonder om te voorkomen dat kinderen de kachel aanraken.

**De handgreep wordt warm tijdens het stoken. Daarom is er bij de kachel een handschoen geleverd.**

## 1.5 De schoorsteen

Indien de plaatselijke voorschriften het toelaten, kan de kachel worden aangesloten op een schoorsteen waarop voorheen een ander gesloten verbrandingstoestel (bijv. een oliekachel of een andere houtkachel) aangesloten is geweest. Wanneer er twee of meer verbrandingstoestellen op dezelfde schoorsteen zijn aangesloten, moet u de voorschriften over de plaats van de rookkanalen in acht nemen. De houtkachel mag nooit worden aangesloten op een schoorsteen waarop al een gaskachel is aangesloten. Een efficiënte, moderne kachel stelt hoge eisen aan uw schoorsteen. Vraag daarom uw schoorsteenveger om de schoorsteen te beoordelen.

De opening van de schoorsteen moet in overeenstemming zijn met de landelijke en plaatselijke voorschriften. In het algemeen moet de opening voor houtkachels minimaal 175 cm<sup>2</sup> groot zijn (met een diameter van 150 mm). Als de opening van de schoorsteen te groot is, is er te veel energie nodig om in de schoorsteen de warmte te verkrijgen die voor een goede trek nodig is. Indien u een stenen schoorsteen met een grote opening hebt, raden wij u aan een isolerende schoorsteenvoering met de juiste diameter te laten plaatsen. Hierdoor zal de trek verbeteren, waardoor u zuiniger kunt stoken.

Er worden geen eisen aan de hoogte van de schoorsteen gesteld, maar een schoorsteen moet hoog genoeg zijn om te kunnen zorgen voor een goede luchtstroom en om te waarborgen dat de rook geen hinder veroorzaakt. Als stelregel geldt dat de luchtstroom groot genoeg is wanneer de schoorsteen 4 meter boven de kachel uit komt en minimaal 80 cm boven de nok van het dak uitsteekt. Indien de schoorsteen zich aan de zijkant van het huis bevindt, mag de bovenkant van de schoorsteen nooit lager zijn dan de nok van het dak of het hoogste punt van het dak. Houdt u er rekening mee dat er vaak landelijke en plaatselijke voorschriften gelden voor de lokatie van schoorstenen in huizen met rieten daken. Zie ook punt 1.9 - Trek.

De schoorsteen en het rookkanaal moeten zijn voorzien van reinigingsluiken. Deze luiken moeten minimaal dezelfde omvang hebben als de opening van de schoorsteen. De schoorsteen moet toegankelijk zijn voor externe inspectie en het moet mogelijk zijn om de reinigingsluiken en de schoorsteen te bereiken als de reiniging via de bovenkant plaatsvindt (bijv. bij stalen schoorstenen).

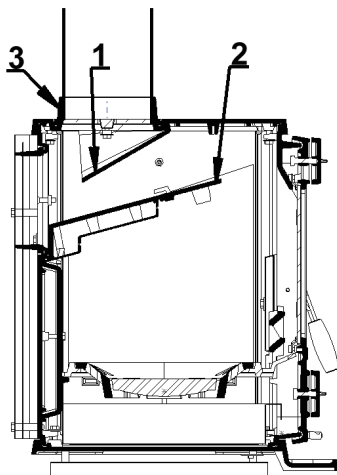
## 1.6 Rookkanaalverbindingen

Indien u het rookafvoerkanal aan de achterzijde van de kachel wilt hebben, slaat u de plaatijzeren stukjes van de achterste convectieplaten eruit, door met een hamer korte klopjes te geven naast de "bruggetjes" die de stukjes op hun plaats houden. Demonteer de rookafvoer van de kachel, schroef het gegoten deksel van de achterplaat los en monteer het weer op de bovenplaat. Centreer de rookafvoer in het gat aan de achterzijde van de kachel en schroef deze met de bijgeleverde pennen vast.

### Positie van de rookschaal

Als de kachel met de rookafvoer (3) naar achteren wordt gemonteerd, mag de rookschaal (1) niet worden gebruikt.

Opmerking: Het schoonmaakluik (2) moet tijdens het stoken op correcte wijze in de rookgeleidingsplaat gemonteerd worden, aangezien de temperatuur van de bovenplaat anders te hoog kan worden en permanente schade kan veroorzaken. Controleer of de rookgeleidingsplaat, de rookschaal, de vuurvaste steen en het schudrooster correct zijn aangebracht.



## 1.7 Aansluiting op een bakstenen schoorsteen

Metsel een mof voor het rookkanaal in de muur en steek daar het rookkanaal in. De buis mag niet tot in de schoorsteenopening zelf lopen, maar slechts tot aan de binnenkant van het schoorsteengat. De verbindingen tussen kachel/rookkanaal en rookkanaal/mof moeten worden afgedicht met behulp van de meegeleverde glastape. Normaal gesproken hoeft u eventuele verbindingstukken niet af te dichten.

Wij er een overgang van verticaal naar horizontaal aanwezig is, doet u er goed aan die met een flauwe bocht te monteren om verlies van trek tegen te gaan.

De afmeting van het rookkanaal moet in overeenstemming zijn met de landelijke en plaatselijke voorschriften. Morsø raadt u echter aan het rookkanaal in 2 mm staalplaat uit te voeren, aangezien dit de levensduur ervan zal verlengen.

## 1.8 Aansluiting op een stalen schoorsteen

Indien de installatie met zich meebrengt dat de schoorsteen recht omhoog door het plafond loopt, moet u de landelijke en plaatselijke voorschriften met betrekking tot de afstand tussen de schoorsteen en eventuele brandbare plafondmaterialen in acht nemen. De overgang tussen schoorsteen en rookafvoerkanaal moet worden afgedicht met glastape. Het is belangrijk dat de schoorsteen met een daksteun gemonteerd wordt, zodat de kachel niet het gewicht van de schoorsteen hoeft te dragen. (Raadpleeg de instructies van de schoorsteenfabrikant.) Er kunnen scheuren in de bovenplaat van de kachel ontstaan wanneer er een zwaar gewicht op rust. De bovenplaat valt niet onder de garantie van Morsø indien de schoorsteen zonder daksteun is geïnstalleerd.

Bij een schoorsteenbrand als gevolg van een onjuiste bediening van de kachel of langdurig gebruik van vochtige brandstof, moet u de luchttoevoer volledig afsluiten en contact opnemen met de brandweer.

### **Let op het volgende:**

**Reinigingsmogelijkheden. Bespreken met de schoorsteenveger.**

**Indien er onvoldoende trek in de schoorsteen is, verdient het aanbeveling om het rookkanaal recht omhoog te monteren. Zo wordt voorkomen dat er rook naar de verbrandingskamer zelf ontsnapt.**

**Beperk het aantal bochten tot het minimum en houd de lengte van het rookkanaal zo kort mogelijk om de trek niet te verminderen.**

#### **Toevoer van verse lucht**

Een houtkachel heeft lucht nodig voor de verbranding. Hierdoor draagt een houtkachel bij tot een gezond binnenklimaat. Indien het huis zeer goed geïsoleerd is, en in het bijzonder wanneer er in het huis een afzuigkap of een ventilatiesysteem aanwezig is, kan het nodig zijn een luchtrooster te installeren in de kamer waar de houtkachel zich bevindt. Anders wordt de trek in de schoorsteen te zwak, wat tot gevolg kan hebben dat de kachel niet goed brandt en dat er rook uit de kachel komt wanneer het deurtje wordt geopend.

Als het nodig is om luchtroosters aan te brengen, moeten deze zo geplaatst worden dat ze niet geblokkeerd kunnen worden.



## 1.9 Trek

Als er rook uit de kachel komt wanneer het deurtje wordt geopend, is dat te wijten aan een te geringe trek in de schoorsteen. Dit type kachel vereist een schoorsteentrek van minimaal 12 PA om voldoende verbranding te waarborgen en het vrijkomen van rook te verhinderen. Er kan echter ook rook ontsnappen wanneer de kacheldeur wordt geopend terwijl de kachel hevig brandt.

De rookgastemperatuur bedraagt bij een nominaal uitgangsvermogen 294°C gerekend tot 20°C.

Bij twijfel kunt u eventueel uw schoorsteenveger vragen de trek in de schoorsteen te meten.

### Trek

De trek in de schoorsteen is een gevolg van het verschil tussen de hoge temperatuur in de schoorsteen en de lagere temperatuur daarbuiten. Andere factoren die bepalen of er voldoende negatieve druk kan worden geproduceerd om trek te veroorzaken zijn de lengte en de isolatie van de schoorsteen, alsmede de wind- en weersomstandigheden.

### De luchtstroom wordt in de volgende gevallen verminderd:

- Het temperatuurverschil is te klein, bijvoorbeeld bij een slecht geïsoleerde schoorsteen.  
Indien de schoorsteen koud is, kan het helpen om voor het aanmaken een verfrommelde krant in het reinigingsluik van de schoorsteen aan te steken (te laten opbranden).
- De buitentemperatuur is te hoog, bijvoorbeeld in de zomer.
- Er is geen wind.
- De schoorsteen is niet hoog genoeg, waardoor deze in de beschutting ligt van daken of hoge bomen.  
Deze omstandigheden geven ook het grootste risico op rook die in de schoorsteen neerslaat.
- Er komt op ongewenste plaatsen lucht in de schoorsteen binnen, bijvoorbeeld via kapotte verbindingen of lekken bij het reinigingsluik of in het rookkanaal.
- Er zijn niet-afgesloten, ongebruikte verbrandingstoestellen op de schoorsteen aangesloten.
- Het rookkanaal en de schoorsteen zitten verstopt als gevolg van roetvorming die is ontstaan door gebrekkige reiniging.
- Het huis is te goed geïsoleerd (zie de paragraaf Toevoer van verse lucht).

### In de volgende gevallen wordt een goede luchtstroom bereikt:

- Er is een groot verschil tussen de temperatuur in de schoorsteen en de buitentemperatuur, zoals tijdens het stoken, d.w.z. wanneer de behoefte aan verwarming maximaal is.
- Het is helder weer en er is voldoende wind.
- De schoorsteen heeft de juiste hoogte, min. 4 meter boven de kachel uit en komt boven de nok van het dak uit.

## 2.0 De kachel gebruiken/aanmaken

De warmteafgifte van de kachel wordt met 2 trekkleppen geregeld. De primaire luchttoevoer, waarbij de lucht door het schudrooster gaat, wordt bediend met de onderste trekklep. De secundaire luchttoevoer wordt via het glas naar de verbranding geleid en wordt met de bovenste trekklep bediend.

Een derde toevoer is een constant voorverwarmede luchttoevoer, die net boven het vuur naar de verbranding wordt geleid. Deze luchttoevoer kan niet worden geregeld.

Het nominale warmtevermogen van de kachel is 5,1 kW.

Uw nieuwe Morsø-kachel is EN-getest en wordt aanbevolen voor stoken met hout.

De kachel is geschikt voor regelmatig gebruik.

### **BELANGRIJK!**

Hout is een materiaal dat veel gas bevat (ongeveer 75%). Deze gassen komen vrij wanneer het hout aangestoken en verwarmd wordt. Daarom is het belangrijk dat de gassen snel nadat de kachel is bijgevuld ontbranden. Als het hout alleen ligt te smeulen, en met name nadat u pas hout hebt bijgevuld, ontstaat er veel rookontwikkeling, wat in het ergste geval een explosieve ontbranding van de gassen teweeg kan brengen en uw kachel kan beschadigen. Om de uit het hout vrijkomende gassen te laten ontbranden en tijdens het hele verbrandingsproces heldere en constante vlammen te behouden, is het belangrijk dat er altijd de nodige hoeveelheid zuurstof (lucht) wordt toegevoerd.

De instelling van de luchttoevoer, de aanmaakmethode en de brandstoftoevoer zijn afhankelijk van de trek in de schoorsteen, de wind- en weersomstandigheden, de gewenste warmte, de brandstof, enz. Dit betekent dat het enige tijd kan duren voordat u de juiste werking van de kachel in alle situaties kent.

Hoewel u in uw Morsø-kachel met bijna alle houtsoorten kunt stoken, raden wij u aan geen vochtig of niet opgeslagen hout te gebruiken. Hout moet minimaal 1 jaar maar liever nog 2 jaar onder een afdak bewaard worden en wel zodanig dat de wind vrij spel heeft. Hout moet zo snel mogelijk na het vellen van de boom gehakt worden om het droogproces te bespoedigen. Het hout kan gebruikt worden zodra het vochtgehalte minder dan 20% bedraagt. Tijdens de EN test worden alle houtkachels getest met hout met een vochtinhoud van  $(16 \pm 4)\%$ .

Gebruik nooit drijfhout, aangezien dat meestal een hoog zoutgehalte heeft, wat zowel aan de kachel als aan de schoorsteen schade kan toebrengen. Geïmpregneerd en geveerd hout en spaanplaat scheiden giftige rook en dampen af en mogen daarom evenmin als brandstof worden gebruikt.

Let op: er mogen geen vloeibare brandstoffen in de kachel worden gebruikt.

Hout met een grotere diameter dan 10 cm moet altijd gekloofd worden. De stukken hout moeten kort genoeg zijn om plat op de gloeiende laag te kunnen liggen, met lucht aan beide kanten. De maximale lengte van de brandstof in de kachel bedraagt 30 cm. De maximale hoeveelheid brandstof bedraagt ongeveer 2 kg/uur (max. 2 stukken hout wanneer u hout oplegt).

De eerste paar keer dat u de kachel aanmaakt, mag het vuur niet al te heet worden. Op die manier kan de hittebestendige verf harden voordat u krachtiger gaat stoken. Tijdens de hardingsfase kan de verf onaangename rook en geuren verspreiden wanneer de kachel wordt aangemaakt. Dit is volkomen normaal. Zorg dat de kamer in deze periode goed geventileerd wordt.

Tijdens het verwarmen of afkoelen kan de kachel krakende geluiden voortbrengen; dit is een gevolg van de grote temperatuurverschillen waaraan het materiaal wordt blootgesteld.

## 2.1 Aanmaken en brandstof toevoer

Wanneer u de kachel aanmaakt, is er een grote hoeveelheid lucht nodig. Als u met een koude kachel begint, moet het deurtje gedurende de eerste minuten op een kier blijven staan, terwijl de secundaire luchttoevoer maximaal geopend moet zijn (bovenste klep). Bij slechte trek kan een beetje primaire lucht via het rooster het aanmaken makkelijker maken. Let er wel op dat deze luchttoevoer de oorzaak kan zijn van tijdelijke roetvorming op stenen en glas.

Om een isolerende aslaag op de bodem van de kachel op te bouwen, moet u bij de eerste keer aanmaken ongeveer 1 kg droog aanmaakhout verbranden. Zorg er daarna voor dat er altijd een laag as van ongeveer 1 cm dik op de bodem van de verbrandingskamer ligt.

1. U verkrijgt snel een gloeiende laag wanneer u de kachel aanmaakt met 2-4 aanmaakblokjes of 7-10 opgerolde kranenbladen onder ongeveer 1 kg droog aanmaakhout.



2. Doe de secundaire luchttoevoer helemaal open (de bovenste klep).



3. Nadat het papier/de aanmaakblokjes vlam hebben gevat, zet u het deurtje op een kier van ongeveer 5-10 cm, zodat de schoorsteen goed kan trekken. Het asdeurtje op de 1410 moet tijdens het stoken altijd gesloten zijn.



4. Wanneer u (na 5-10 min.) ziet dat de schoorsteen warm genoeg is om te trekken, sluit u het deurtje. Als aan alle voorwaarden is voldaan, vormt er zich na nog eens 15-20 min. een dikke gloeiende laag in de verbrandingskamer.



5. Er moet worden bijgevuuld als er nog gloeiende kooltjes aanwezig zijn. Verdeel de gloeiende kooltjes op de bodem, echter de meeste vooraan in de kachel.



6. Leg 2-3 stukken hout van ongeveer 0,5 kg en een lengte van ongeveer 25 cm op de gloeiende kooltjes, in één laag met een afstand van ongeveer 1 cm tussen de stukken hout.



7. Wanneer de secundaire luchttoevoer (bovenste klep) maximaal is geopend en het deurtje wordt gesloten, brandt de nieuwe hoeveelheid hout binnen enkele minuten.

### Vigtiġt!

Het is belangrijk dat de verse hoeveelheid hout snel gaat branden. Om te garanderen dat de brandstof snel oplicht, moet u de verbrandingslucht maximaal openen of de deur op een kier zetten om de hoeveelheid lucht nodig voor de ontbranding te laten binnestromen.

Als het hout echter alleen maar smelt, zal er veel rook ontstaan. Die kan, in het ergste geval, een explosieve ontsteking van de verbrandingsgassen veroorzaken, met het risico op materiaalschade en persoonlijk letsel.



8. Stel vervolgens de secundaire luchthoeveelheid tot de gewenste positie af. De optimale verbranding gaat dan door tot gloeien.

**Zorg ervoor dat er altijd voldoende lucht (zuurstof) is om heldere, constante vlammen te behouden, zowel tijdens als na het reduceren van de hoeveelheid verbrandingslucht.**

Tijdens de officiële test moest er om de 60-70 minuten brandstof worden toegevoerd.

9. Er kan een nieuwe portie hout worden bijgevuuld op dezelfde manier als vermeld in punt 5 & 6.



Het kacheldeurtje moet normaal gesproken de eerste 2-3 centimeter voorzichtig worden geopend, waarna u moet wachten tot de druk zich gelijkmatig heeft verdeeld voordat u het deurtje volledig opent. Op deze manier voorkomt u dat er rook naar buiten komt, in het bijzonder wanneer de trek zwak is.

### **Het kacheldeurtje mag nooit worden geopend als de kachel hevig brandt.**

De warmte is zwak wanneer het hout gloeit, d.w.z. dat er geen vlammen van het hout komen, aangezien het nu gloeiende houtskool is. Pas op dit moment kan de luchttoevoer helemaal worden dicht gedraaid. Als er dan van tevoren een goede gloeiende laag op een voldoende laag as is gevormd, kan de kachel zeer lang warm blijven.

Wij raden u sterk af de kachel's nachts te laten branden. Dit is schadelijk voor het milieu en brengt inefficiënt gebruik van het hout met zich mee, aangezien de houtgassen bij deze lage temperatuur niet ontbranden, maar als roet (onverbrande gassen) in de schoorsteen en de kachel terechtkomen. In extreme omstandigheden, zoals bij een geringe trek in de schoorsteen, grote hoeveelheden hout of vochtig hout, kan dit in het ergste geval een explosieve ontbranding veroorzaken.

Wanneer u tijdens de zomerperiode stookt, wanneer de behoefte aan warmte minimaal is, zal de verbranding slecht zijn. De kachel geeft te veel warmte, zodat men de verbranding moet reduceren. Zorg er echter altijd voor dat er constante vlammen te zien zijn totdat het hout in houtskool is omgezet. Als u een minder hevig vuur wenst, moet u bij het vullen minder hout gebruiken.

Indien u de kachel met nat hout stookt, wordt een groot deel van de thermische energie van de brandstof gebruikt om het water uit het hout te verwijderen, zonder dat daarbij enige warmte aan de kachel wordt afgegeven. Dergelijke onvolledige verbranding veroorzaakt roetvorming in de kachel, het rookkanaal en de schoorsteen.

### **Vergelijking tussen het stoken met hout en met olie**

Type hout (vochtgehalte 20%)	Aantal kubieke meter per 1000 liter olie
Eik	7,0
Beuk	7,0
Es	7,2
Plataan	7,5
Berk	8,0
Iep	8,9
Gewone spar	10,4
Vurenhout	10,9

## 3.0 Regelmatig onderhoud van de kachel

### 3.1 Extern onderhoud

Het oppervlak van de kachel is geleverd met warmtebestendige Senotherm-verf. Dit kan het best worden onderhouden met behulp van een stofzuiger met een zacht mondstuk of door het af te vegen met een droge, stofvrije doek. Indien de kachel te intensief wordt gestookt, kan het geverfde oppervlak op termijn een grijsachtige tint krijgen. Het uiterlijk kan echter eenvoudig worden opgefrist met Morsø spuitverf, die bij uw plaatselijke dealer verkrijgbaar is. Morsø kachels zijn voorzien van een Morsø Original Black laklaag (voorheen Morsø donker-grijs geheten). De lak is verkrijgbaar in een spuitbus.

### 3.2 Intern onderhoud

#### Glazen venster

Indien u de kachel op de juiste manier met hout stookt, wordt er slechts zeer weinig of geen roet afgezet op het keramische glazen venster. Als er zich tijdens het aanmaken van de kachel roet op het glas heeft gevormd, zal dit verbranden zodra de normale verbranding in de kachel begint. Indien er door onjuiste bediening veel roet op het glazen venster neerslaat, kan dit eenvoudig worden verwijderd met behulp van een schoonmaakmiddel, zoals Morsø Glass Cleaner. Het glas moet koud zijn wanneer u het schoonmaakt. Zorg ervoor dat u geen stukken hout in de kachel steekt die zo lang zijn dat ze tegen het glazen venster drukken wanneer het deurtje wordt gesloten.

#### Oorzaken voor roetvorming op het glazen venster:

- Te vochtige brandstof.
- Te grote stukken brandhout/ongekloofd hout.
- Te lage verbrandingstemperatuur.
- Te veel lucht door het bodemrooster..

#### Vervanging van keramisch glas

Keramisch glas is niet geschikt voor hergebruik omdat het een hogere smeltemperatuur heeft. Wanneer keramisch glas met gewoon glas wordt gemengd wordt de grondstof onbruikbaar en kan het proces van recyclen worden afgebroken. Zorg ervoor dat hittebestendig glas niet in de glasbak terecht komt. Dat is van groot belang voor het milieu. Let op: het glas moet als keramisch glas bij een afvalstation worden ingeleverd.

#### Interne delen van gietijzer en/of aan slijtage onderhevige delen

Schudrooster, rookschotten, reinigingsluiken en andere delen die rechtstreeks in contact komen met het vuur en de gloeiende brandstof, zijn aan slijtage onderhevig. Ze kunnen daarom kapot gaan als gevolg van doorbranden. Wanneer er correct met deze onderdelen wordt omgegaan, kunnen ze jarenlang dienstdoen, maar ove matig gebruik zal de doorbranding uiteraard versnellen. Deze onderdelen kunnen eenvoudig worden vervangen.

Als de rookgeleidingsplaat en de reinigingsklep beschadigen en niet op tijd worden vervangen wordt de bovenplaat aan zulke hoge temperaturen blootgesteld dat deze kan beschadigen. De gegoten rookgeleidingsplaat vervangt u door de stralingsschermen achterop de kachel te verwijderen. Zo krijgt u vrije toegang tot de twee moeren die de rookgeleidingsplaat op hun plaats houden. Verwijder de twee moeren, hierna is het mogelijk om de rookgeleidingsplaat door de deur uit de oven te verwijderen.

Zorg er bij het terugplaatsen voor dat de rookgeleidingsplaat juist is geplaatst voordat u deze vastzet.

**Let op: er mogen geen wijzigingen in de constructie worden aangebracht door een onbevoegde en de beschadigde onderdelen moeten altijd door originele Morsø-onderdelen worden vervangen.**

### Oorzaken van te snelle slijtage van interne delen

- Te hevige verbranding.
- Te veel lucht door het bodemrooster.
- Gebruik van te droog hout (hout van oud meubilair).
- Te veel roet op de rookschotten (zie de paragraaf De kachel schoonmaken).
- Te veel as in de asla (zie de paragraaf As).

### Chamotte-steen

Na enige tijd stoken kunnen er barsten ontstaan in de warmte-isolerende chamottesteen. Dat heeft geen gevolgen voor de werking van de steen, zolang de stenen op hun plaats blijven.

Als de stenen moeten worden vervangen moet de rookplaat losgemaakt worden. Dit doet u door de stralingsschermen achterop de kachel te verwijderen. Zo krijgt u vrije toegang tot de twee moeren die de gegoten rookgeleidingsplaat vasthouden. Maak deze los.

Hierna kunt u de rookgeleidingsplaat optillen zodat de stenen kunnen worden verwijderd en er nieuwe gemonteerd kunnen worden.

Zorg er bij het terugplaatsen voor dat de rookgeleidingsplaat juist is geplaatst voordat u deze vastzet.

### Pakkingen

De pakkingen in het deurtje zullen op termijn versleten raken en vervangen moeten worden om een te sterke verbranding te voorkomen. Gebruik de originele Morsø-pakkingset. Daar wordt een goede handleiding bijgeleverd.

### **Let op: de onderdelen die aan normale slijtage onderhevig zijn, vallen niet onder de uitgebreide garantie van Morsø.**

Uw Morsø-dealer biedt u een compleet productassortiment voor onderhoud (onderdelen, glasreiniger, verf, pakkingset, enz.) voor uw kachel.

## 3.3 De kachel schoonmaken

Als gevolg van de trek in de schoorsteen, en na het vegen van de schoorsteen, vormt er zich een as- en roetlaag, vooral op het rookschot. Deze as heeft een isolerend effect, wat het doorbranden van het rookschot kan bespoedigen aangezien de warmte niet weg kan. Bij de normale reiniging kan het gegoten rookschot uit de kachel worden verwijderd. Tegenwoordig is de schoorsteenveger niet alleen verantwoordelijk voor het vegen van de schoorsteen en het reinigen van het rookkanaal, maar ook voor het verwijderen van het roet uit de kachel.

Spreek met uw schoorsteenveger af hoe vaak u de schoorsteen op jaarbasis moet laten vegen en de kachel moet laten reinigen.

### As

Zoals eerder beschreven moet er een isolerende laag as met een dikte van ongeveer 1 cm op de bodem van de verbrandingskamer liggen om een hoge verbrandingstemperatuur te verkrijgen. Wanneer de aslaag te dik wordt, kan deze in de asla worden geveegd. Maak de asla leeg voordat deze helemaal vol is, zodat de as de ruimte rond het rooster niet isoleert. Dat kan het doorbranden namelijk bespoedigen. In de meeste gevallen moet de as door de gemeentereiniging worden opgehaald. Aangezien sintels enkele dagen in de asla kunnen blijven gloeien, kan het nodig zijn de as in een bak van niet-brandbaar materiaal te bewaren voordat u deze in een vuilniszak deponiert. As van een houtkachel kan niet als meststof voor uw tuin gebruikt worden. Als u in uw kachel gekleurde brochures, geverfd of geïmpregneerd hout enz. hebt verbrand, mag de as hiervan niet over de grond worden uitgestrooid, aangezien deze dan zware metalen kan bevatten.

We raden ten eerste aan om scharnieren en sluitmechanismen één keer per jaar of indien nodig te smeren, niet alleen om een soepele werking en een lange levensduur te garanderen, maar ook om slijtage te beperken.  
Wij raden kopervet aan als smeermiddel of ander even hittebestendig vet.

## Onderhoudsonderdelen van de 1412/1442/1452

<b>Beschrijving</b>	<b>Productnr.</b>
Zwaar schudrooster	44203300
Roosterframe	44203100
Reinigingsluik bij rookschot	34146400
Rookschot	54141361
Voorrooster	44141400
Glas	790724
Glasset	62904100
Zijplaat	79094700



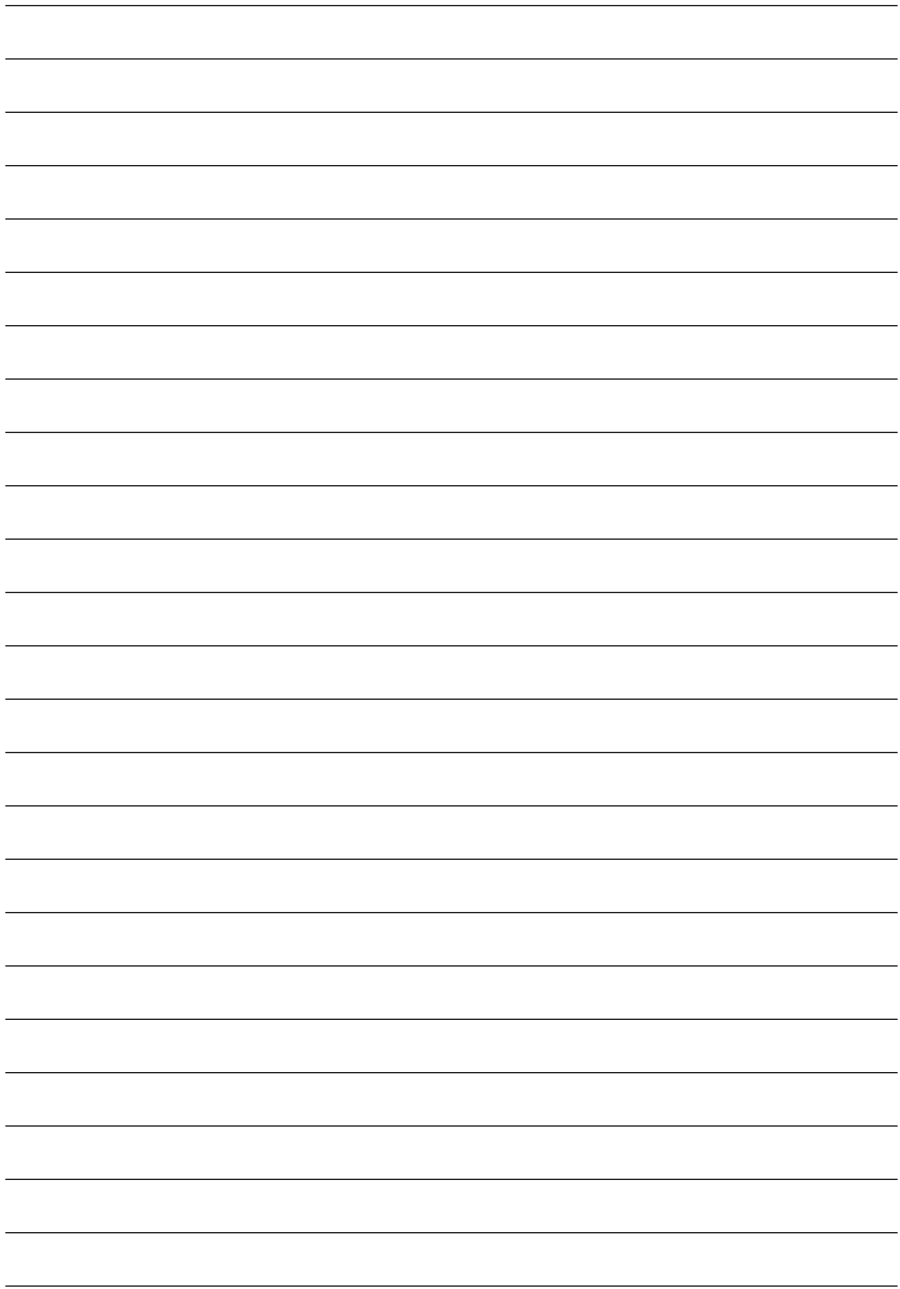
# Productregistratie voor de garantie

## GARANTIECERTIFICAAT 10 JAAR MORSØ

Achter elke Morsø-kachel schuilt meer dan 160 jaar ervaring in toegewijd design en productie-ervaring. Kwaliteitscontrole heeft altijd centraal gestaan in ons productieproces. Er werden dan ook gedetailleerde procedures opgemaakt voor elke productiestap. Op voorwaarde dat de kachel werd geleverd door een erkende Morsø-dealer, biedt Morsø dan ook een 10-jarige fabrieksgarantie tegen productiefouten in inwendige delen van de kachel.

**Lees meer over de “10-jarige garantie van Morsø / productregistratiekaart” en registreer uw nieuwe Morsø-kachel online:**  
**<http://international.morsoe.com/warranty-registration>**





## IMPORTANT!

### Comment chauffer en toute sécurité pour l'environnement et pour vous-même!

- **Utiliser uniquement du bois sec**

Utiliser uniquement du bois sec (teneur en humidité max. de 20%) et non traité. Le combustible doit être coupé en deux et faire de 8 à 12 cm d'épaisseur.

- **Allumer**

Allumer avec du bois d'allumage sec (utiliser 1 - 2 kg). Laisser la porte entrouverte et rester à proximité du poêle pendant la phase d'allumage.

- **Obtenir une bonne couche de braises**

S'assurer d'avoir une bonne couche de braises avant d'alimenter le feu. Le bois doit s'allumer en 2 minutes. Si les bûches ne s'allument pas, dans des circonstances extrêmes, cela peut provoquer l'allumage des gaz de combustion, ce qui présente un risque de dommages matériels et de préjudices corporels.

- **Alimenter le feu**

Pour alimenter le feu, utiliser 2 ou 3 morceaux de bois (pas plus de 2 - 2,5 kg).

- **Garantir une ventilation adéquate**

C'est-à-dire des flammes claires et jaunes.

- **Ne jamais laisser brûler toute la nuit**

## BELANGRIJK!

### Veilig verwarmen voor uzelf en voor het milieu!

- **Gebruik alleen droog hout**

Gebruik alleen droog (maximale vochtinhoud 20 %) en onbehandeld hout. De brandstof moet worden gekleefd en mag max. 8 tot 12 cm dik zijn.

- **Aanmaken**

Gebruik klein en droog aanmaakhout (1 tot 2 kg). Laat de deur tegen staan en blijf in de buurt van de kachel tijdens het aanmaken.

- **Een goede gloeilag**

Zorg ervoor dat er een mooie laag gloeiende kolen ligt voor u de kachel bijvult. Het hout moet binnen de twee minuten opvlammen. Als de houtblokken niet ontvlammen, kunnen de rookgassen in extreme gevallen zelf gaan branden waardoor schade kan ontstaan aan het materiaal en/of personen zich kunnen verwonden.

- **Bijvullen**

Leg bij het bijvullen nooit meer dan 2 tot 3 houtblokken in de kachel - niet meer dan 2 tot 2,5 kg.

- **Zorg voor een goede luchttoevoer**

U merkt dit door een heldere en gele vlam.

- **Laat de kachel's nachts nooit doorbranden**



By appointment to The Royal Danish Court

# morsø

Morsø Jernstøberi A/S - 10.07.2024 - 72147200

MORSØ JERNSTØBERI A/S . DK-7900 NYKØBING MORS

E-Mail: [info@morsoe.com](mailto:info@morsoe.com) · Website: [www.morsoe.com](http://www.morsoe.com)